

HE225A,B Bypass Flow-Through Humidifier Humidificateurs à circulation directe et à dérivation HE225A,B

TRADELINE

envira**caire**
ELITE™

ADDENDUM

This document updates form 69-1425EF, dated September, 2000, to include new damper installation instructions.

Ce document est une mise à jour de la publication numéro 69-1425EF de septembre 2000. Il comprend les directives d'installation du nouveau registre.

INSTALLATION

Remove NOTE after step 8. Insert new damper installation instructions (IMPORTANT and new step 7 a. and 7 b.) and renumber old steps 7-12 to become new steps 8-13. Replace Fig. 2 with new art that includes summer shutoff damper.

INSTALLATION

Enlever la remarque après l'étape 8 et ajouter les directives d'installation du nouveau registre (IMPORTANT et la nouvelle étape 7 a. et b.) et renuméroter les anciennes étapes 7 à 12 afin qu'elles deviennent les nouvelles étapes 8 à 12. Remplacer la Fig. 2 avec la nouvelle figure qui comprend le nouveau registre de fermeture.

IMPORTANT

The damper is specifically designed with snap features for use specifically with Honeywell humidifiers. It is not intended for use in any other application.

IMPORTANT

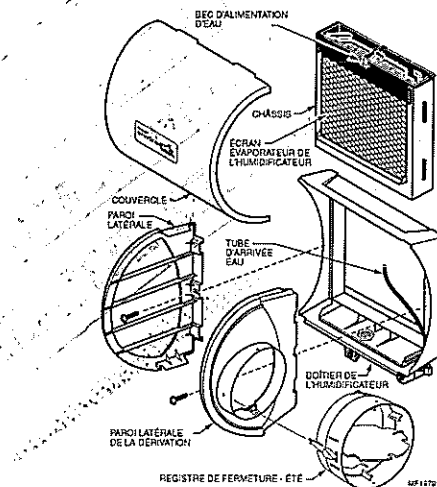
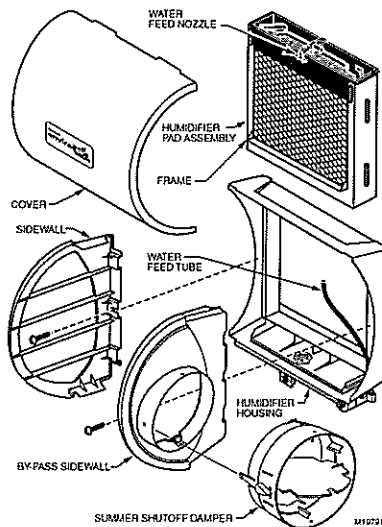
Le registre comporte un mécanisme d'encliquetage spécifiquement conçu pour les humidificateurs Honeywell. Il n'est prévu pour aucune autre application.

7. To install the damper:

- Insert damper into humidifier with selector knob aligned with forward-facing hole in humidifier collar.
- Twist damper until it snaps into place.

7. Pour installer le registre :

- Insérer le registre sur l'humidificateur en alignant le bouton de sélection avec l'ouverture vers l'avant dans le collier de l'humidificateur.
- Faire tourner le registre jusqu'à ce qu'il s'insère en place.



Automation and Control Solutions

Honeywell International Inc.
1985 Douglas Drive North
Golden Valley, MN 55422

Honeywell Limited-Honeywell
35 Dynamic Drive
Scarborough, Ontario
M1V 4Z9

Solutions de régulation et d'automatisation

Limited Honeywell International Inc.
1985 Douglas Drive North
Golden Valley, MN 55422

Honeywell Limited-Honeywell Limitée
35 Dynamic Drive
Scarborough, Ontario
M1V 4Z9

