



WHITE-RODGERS

TYPE 2A37
HEATING
TEMPERATURE CONTROL
Adjustable Differential
INSTALLATION INSTRUCTIONS

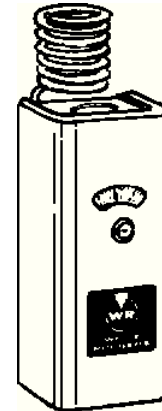
Operator: Save these instructions for future use!

**FAILURE TO READ AND FOLLOW ALL INSTRUCTIONS CAREFULLY
BEFORE INSTALLING OR OPERATING THIS CONTROL COULD CAUSE
PERSONAL INJURY AND/OR PROPERTY DAMAGE.**

DESCRIPTION

This Hydraulic-Action temperature control is readily applicable for many types of commercial or industrial heating applications.

The speed of response of the temperature sensitive element makes it particularly applicable to warehouses, factories, garages and similar installations.



PRECAUTIONS

THESE CONTROLS MUST BE INSTALLED BY A QUALIFIED INSTALLER.

Do not exceed the specification ratings.

All wiring must conform to local and national electrical codes and ordinances.

This control is a precision instrument, and should be handled carefully. Rough handling or distorting components could cause the control to malfunction.

This control has been accurately calibrated at the factory. Any attempt to calibrate this control will void the White-Rodgers warranty.

CAUTION

To prevent electrical shock and/or equipment damage, disconnect electric power to system at main fuse or circuit breaker box until installation is complete.

WARNING

Do not use on circuits exceeding specified voltages. Higher voltages will damage control and could cause shock or fire hazard.

SPECIFICATIONS

ELECTRICAL DATA

Switch Action: S.P.S.T. - Open on Rise

THERMAL DATA

Range: 20° to 90°F (-7° to 32°C)

Differential: 3° to 20°F (1.7° to 11°C) Adj.

PRINCIPLE OF OPERATION

When the temperature in the controlled area rises, the fluid in the coiled element expands, causing the contacts in the switch mechanism to snap open, turning off the heating system.

As the air cools in the controlled area, the fluid in the coiled element contracts. When the temperature drops to the control setting, the contacts snap closed turning on the heating system.



WHITE-RODGERS DIVISION
EMERSON ELECTRIC CO.
9797 REAVIS RD., ST. LOUIS, MO. 63123
(314) 577-1300, FAX (314) 577-1517
9999 HWY. 48, MARKHAM, ONT. L3P 3J3
(905) 475-4653, FAX (905) 475-4625

Printed in U.S.A.

PART NO. 37-1122B
Replaces 37-1122 & 37-9082
9548

INSTALLATION

The control may be mounted in any location provided that the temperature and humidity of the air in which it is located will not cause a condensation on the switch parts.

1. The control should be mounted approximately six feet from the floor.
2. If the electric conduit goes to a warmer room, put rock wool around the wires in the conduit where it enters the control to prevent the flow of warm moist air into the switch.

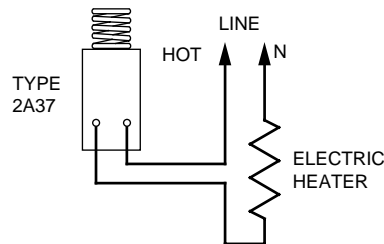
⚠ CAUTION

Do not twist or uncoil the coiled bulb on the top of the control case. Do not attach conduit through coiled element to top of control. Instead, run conduit to bottom of control.

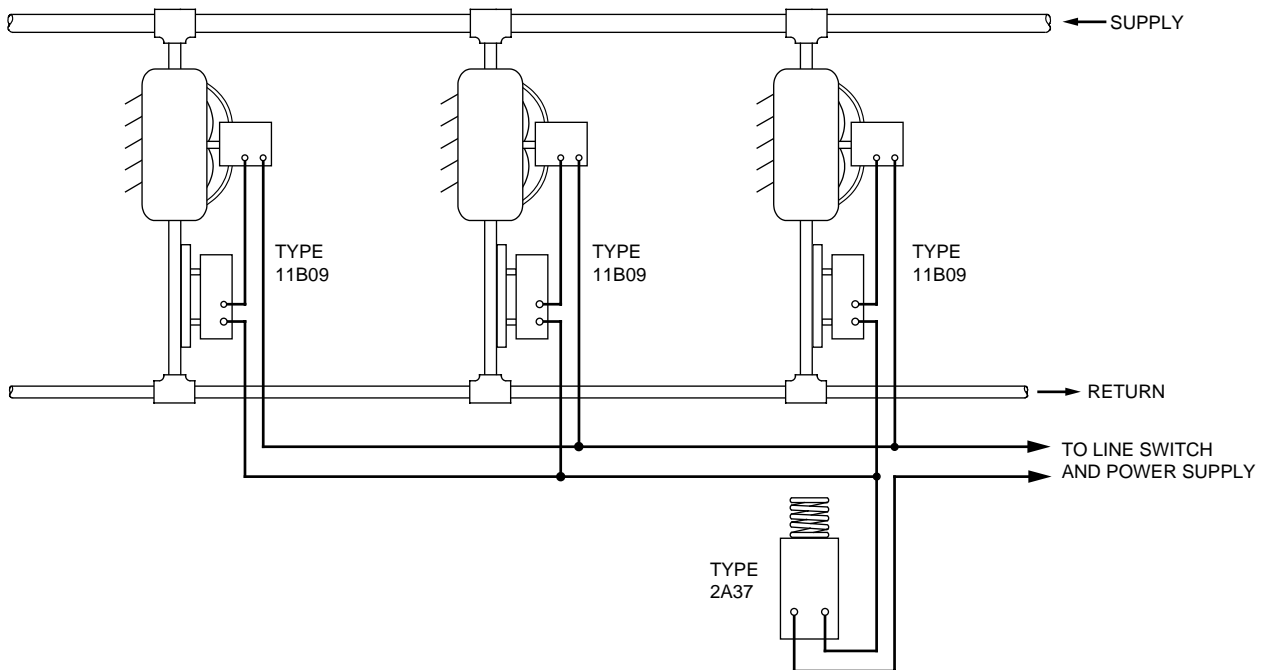
WIRING

All wiring should be done in accordance with local and national electrical codes and ordinances.

If the manufacturer of the cooling equipment has supplied a wiring diagram, follow such recommendations. The following diagrams show general use of these controls.



The diagram at left shows how a 2A37 can be used to control an electric heater.



The above diagrams show how a type 2A37 thermostat can control several steam or hot water unit heaters. Any number of unit heaters can be operated from one control provided that the sum of the motor locked rotor currents or the sum of the full load currents does not exceed the

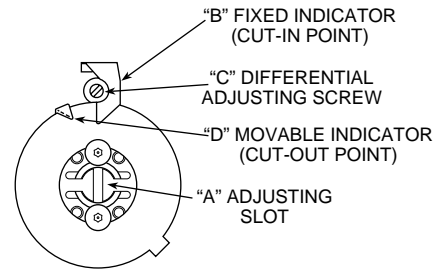
electrical rating of the thermostat. The Type 11B09 Reverse-acting Surface Hot Water Control is used to prevent operation of the fans when the steam is off or when the water temperature is too low for proper heating.

SETTING THE CONTROL

The movable indicator points to the temperature at which the contacts open. The fixed indicator points to the temperature at which the contacts close. The difference between these two indicators is the differential.

To set the control:

1. Use a screwdriver in the adjusting slot (A) on the front of the control to turn the dial so that the fixed indicator (B) points to the temperature at which the contacts will close.
2. Turn the differential adjusting screw (C) until the movable indicator (D) points to the temperature at which the contacts will open.





WHITE-RODGERS

TYPE 2A37
RÉGULATEUR DE TEMPÉRATURE
DE CHAUFFAGE
Différentiel réglable
INSTRUCTIONS D'INSTALLATION

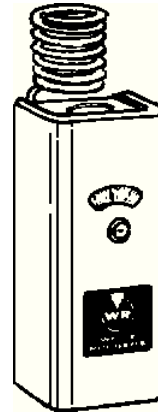
Utilisateur: conservez ces instructions pour vous y référer au besoin!

SI VOUS NE LISEZ PAS ATTENTIVEMENT CES INSTRUCTIONS AVANT D'INSTALLER ET D'UTILISER LA COMMANDE, VOUS RISQUEZ DE CAUSER DES BLESSURES ET DES DOMMAGES MATÉRIELS.

Ce régulateur de température à mécanisme hydraulique s'adapte à plusieurs types de systèmes de chauffage commercial ou industriel.

La rapidité du temps de réponse de l'élément thermo-sensible rend la commande particulièrement adaptée aux entrepôts, usines, garages et autres installations semblables.

DESCRIPTION



PRÉCAUTIONS

LA COMMANDE DOIT ÊTRE INSTALLÉE PAR UN TECHNICIEN QUALIFIÉ.

Ne dépassez pas les charges nominales.

Tout le câblage doit être conforme aux codes et règlements locaux et nationaux qui régissent les installations électriques.

Cette commande est un instrument de précision qui doit être manipulé avec soin. Elle peut se détraquer si elle est manipulée de façon négligente ou si des composantes sont déformées.

La commande a été calibrée avec précision lors de la fabrication. Toute tentative de calibrer l'appareil annulera la garantie de White-Rodgers.

⚠ ATTENTION

Afin de prévenir les chocs électriques et les dommages matériels pendant l'installation, coupez l'alimentation électrique au panneau de distribution principal.

⚠ AVERTISSEMENT

N'installez pas cet appareil sur des circuits qui dépassent la tension nominale. Une tension trop élevée peut endommager la commande et poser des risques de chocs électriques et d'incendie.

SPÉCIFICATIONS

FICHE ÉLECTRIQUE

Commutation :

Unipolaire unidirectionnelle, ouverture sur hausse.

FICHE THERMIQUE

Plage : -7° à 32°C (20° à 90°F);

Différentiel : Réglable de 1,7° à 11°C (3° à 20°F).

PRINCIPE DE FONCTIONNEMENT

Lorsque la température de la zone contrôlée augmente, le fluide dans le serpentin se dilate. Ceci entraîne l'ouverture des contacts de l'interrupteur et l'arrêt du système de chauffage.

Lorsque la température de la zone contrôlée baisse, le fluide dans le serpentin se contracte. Lorsque la température atteint le point de consigne, les contacts sont fermés, ce qui met en marche le système de chauffage.



WHITE-RODGERS DIVISION
EMERSON ELECTRIC CO.
9797 REAVIS RD., ST. LOUIS, MO. 63123
(314) 577-1300, Télécopieur (314) 577-1517
9999 HWY. 48, MARKHAM, ONT. L3P 3J3
(905) 475-4653, Télécopieur (905) 475-4625

Imprimé aux États-Unis

PIÈCE No 37-1122B
Remplace 37-1122 & 37-9082
9548

INSTALLATION

Le régulateur peut être placé à n'importe quel endroit pourvu que la température et l'humidité de l'air ambiant n'entraînent pas de condensation sur les pièces de l'interrupteur.

1. Installer le régulateur environ à deux mètres (six pieds) du sol.
2. Si le conduit électrique traverse un mur vers une pièce plus chaude, placer de la laine minérale autour des fils à l'endroit où ils pénètrent dans le régulateur. Ceci empêchera l'air chaud et humide de pénétrer dans l'interrupteur.

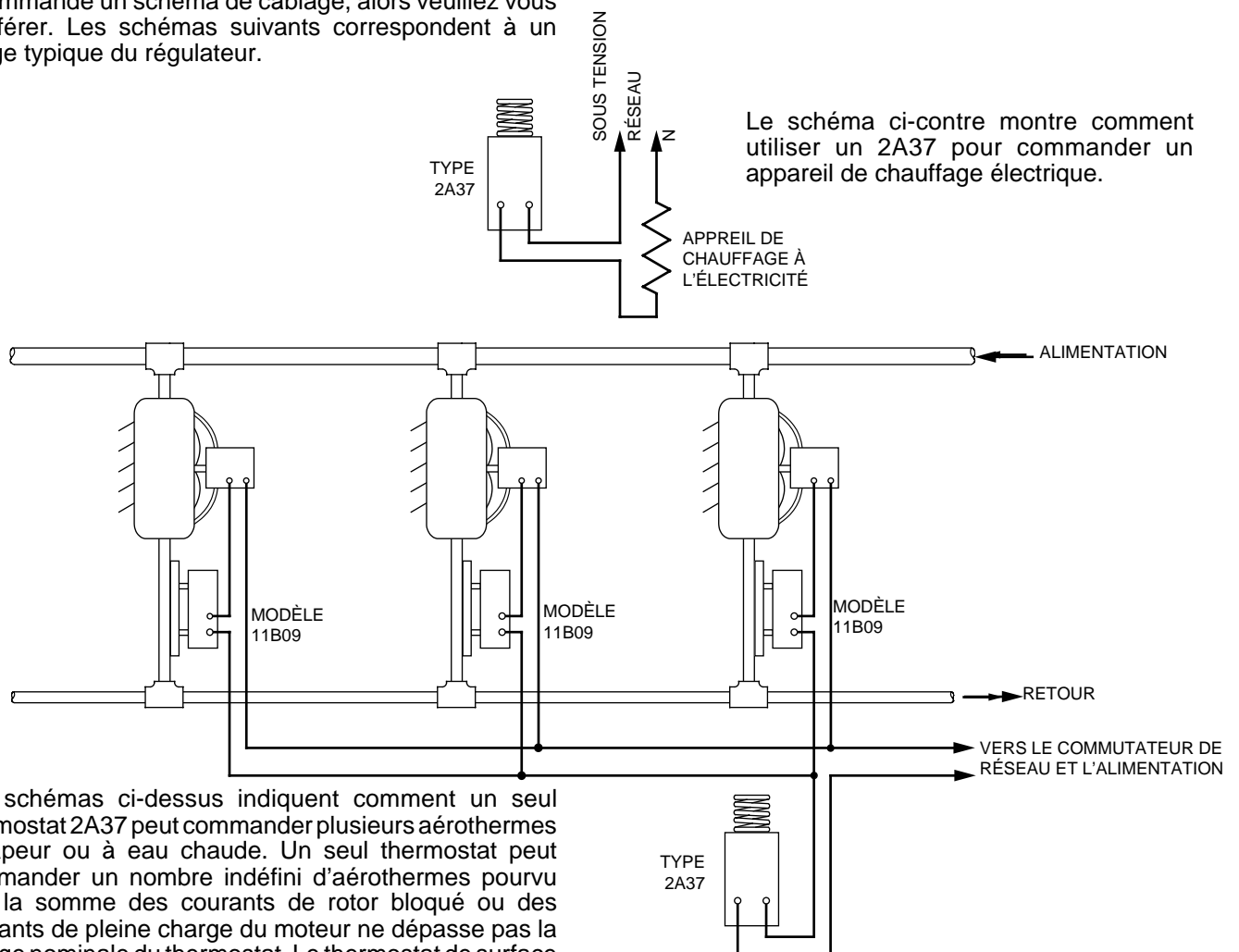
⚠ ATTENTION

Ne pas tordre ou dérouler le serpentin situé sur le dessus du boîtier. Ne pas fixer de conduit au régulateur en le passant au centre du serpentin, mais le raccorder plutôt au dessous du régulateur.

CÂBLAGE

Tout le câblage doit être conforme aux codes et règlements locaux et nationaux qui régissent les installations électriques.

Si le fabricant de l'équipement de réfrigération recommande un schéma de câblage, alors veuillez vous y référer. Les schémas suivants correspondent à un usage typique du régulateur.



Les schémas ci-dessus indiquent comment un seul thermostat 2A37 peut commander plusieurs aérothermes à vapeur ou à eau chaude. Un seul thermostat peut commander un nombre indéfini d'aérothermes pourvu que la somme des courants de rotor bloqué ou des courants de pleine charge du moteur ne dépasse pas la charge nominale du thermostat. Le thermostat de surface pour eau chaude à action inverse modèle 11B09 sert à empêcher le fonctionnement des ventilateurs quand la vapeur est coupée ou quand la température de l'eau est trop basse pour assurer le chauffage.

RÉGLAGE DE LA COMMANDE

RÉGULATEUR À DIFFÉRENTIEL REGLABLE

L'indicateur mobile donne la température à laquelle le compresseur sera mis en marche. L'indicateur fixe donne la température à laquelle le compresseur sera arrêté. Le différentiel est l'écart entre ces deux indicateurs.

Pour régler le régulateur, procéder de la façon suivante :

1. Introduire un tournevis dans la fente de réglage (A) située sur l'avant de la commande. Tourner le cadran jusqu'à ce que l'indicateur fixe (B) indique la température à laquelle le compresseur doit s'arrêter.
2. Tourner la vis de réglage du différentiel (C) jusqu'à ce que l'indicateur mobile (D) indique la température à laquelle le compresseur doit démarrer.

